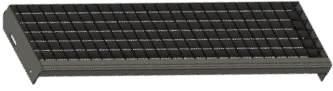
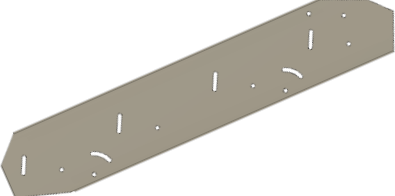





Aufbauanleitung

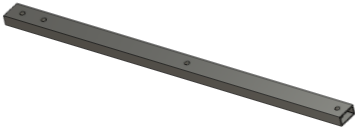







2 – 9 Stufen Wangentreppe



Die Materialliste:

Abbildung	Beschreibung	Stückzahl
	Stufen	2- 9 Stk.
	Wange	2 Stk.
	Winkel oben	2 Stk.
	Winkel unten	2 Stk.
	Schraubensatz M10 25mm	12 - 40 Stk.

Die Materialliste (Geländer):

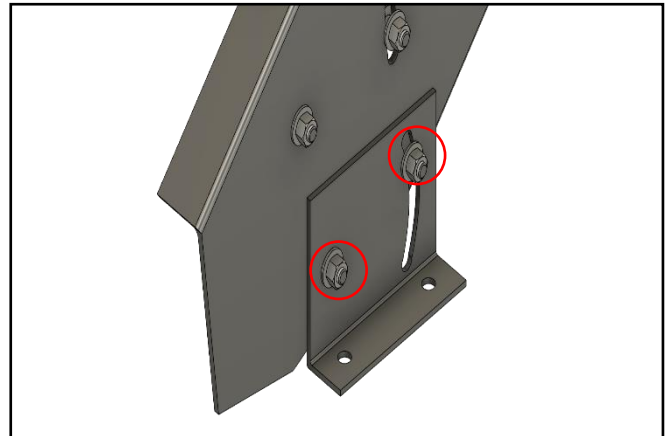
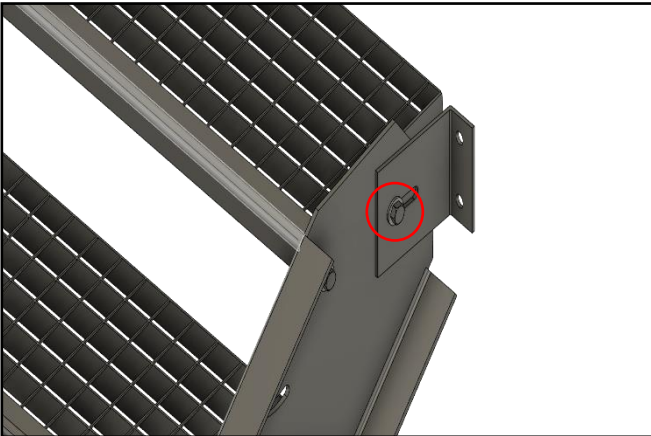
Abbildung	Beschreibung	Stückzahl
	Geländerpfosten	3 / 6 Stk.
	Geländer Verbinder	1 / 2 Stk.
	Geländer Handlauf	1 / 2 Stk.
	Schraubensatz M10 50mm	9 / 18 Stk.
	Schraubensatz M10 60mm	3 / 6 Stk.
	Stopfen Rund	2 / 4 Stk.
	Stopfen 30mm x 20mm	2 / 4 Stk
	Stopfen 50mm x 25mm	3 / 6 Stk.

Die Montage Vorbereitung:

1. Bereiten Sie einen festen Untergrund vor (Betonsockel oder ähnliches).
2. Überprüfen Sie die Vollständigkeit der Teile.
3. Für die Montage sind 2 Schraubenschlüssel (M10 Schlüsselgröße 17) nötig.
4. Das Montagematerial für die Wand und dem Boden sind nicht im Lieferumfang enthalten und muss, je nach Gegebenheit, an die Umstände angepasst werden.

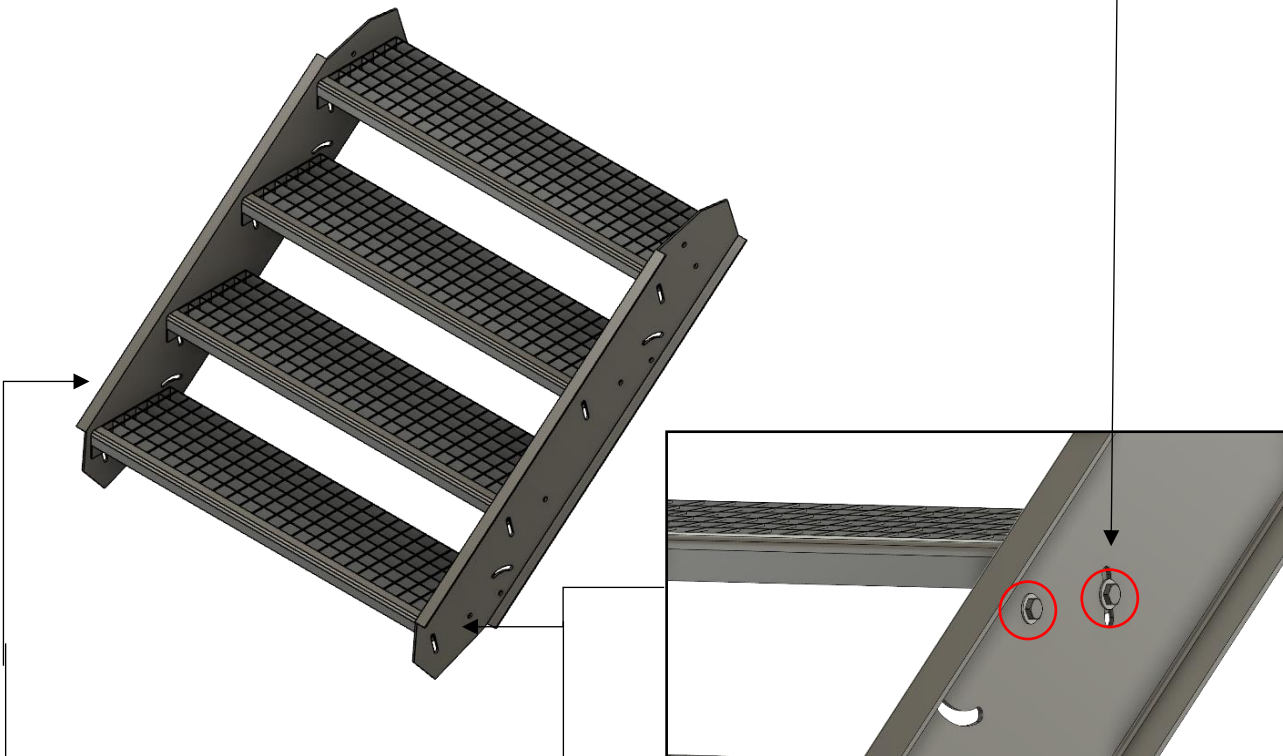
Der Zusammenbau:

1. Verschrauben Sie die Winkel oben und die Winkel unten an die Wangen.



2. Montieren Sie die erste Stufe und die letzte Stufe an den Wangen.
3. Richten Sie die Treppe auf und verschrauben Sie die Winkel oben an die Wand, sodass die Treppe in der Endposition steht.
4. Montieren Sie die Winkel unten an den Boden.
5. Montieren Sie die restlichen Stufen an die Wangen

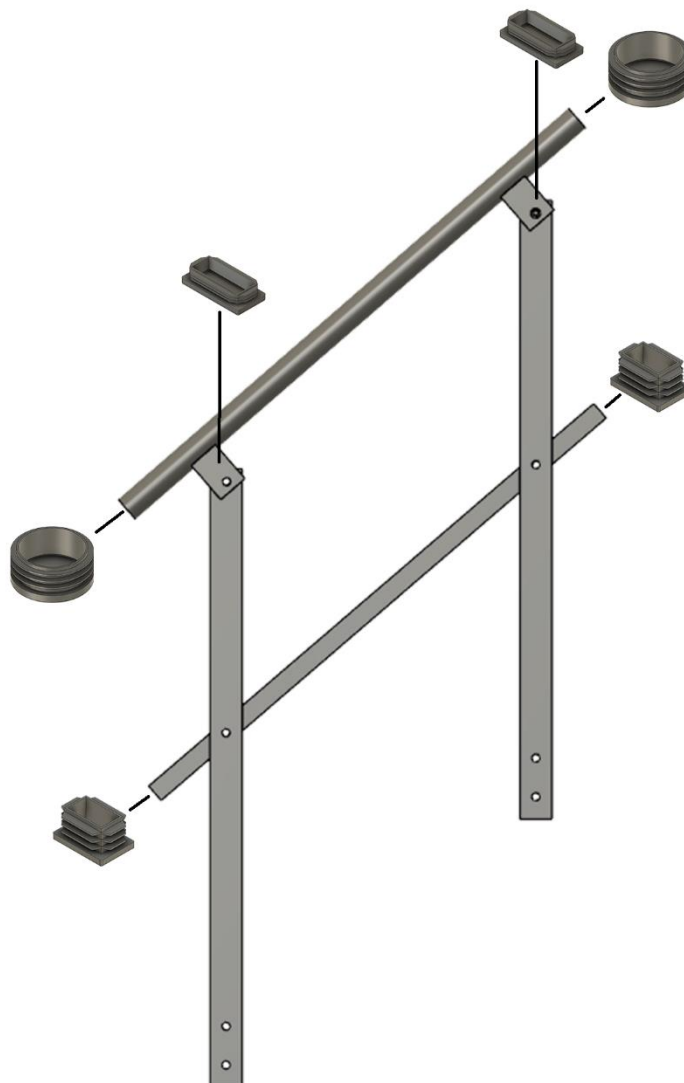
6. Stellen Sie den Winkel der Stufen mit Hilfe einer Wasserwaage ein.



7. Überprüfen Sie vor dem Begehen der Treppe, ob alle Schrauben eingesetzt und fest verschraubt wurden.

(Optional) Montage der Geländer:

1. Montieren Sie die Geländerpfosten an die Wangen (M10 50mm) und richten Sie sie aus.
2. Montieren Sie die Geländer Verbinder in der Mitte der Geländerpfosten (M10 60mm).
3. Montieren Sie die Geländer Handläufe oben an die Geländerpfosten (M10 50mm).
4. Setzen Sie die Stopfen in die Geländerpfosten, die Geländer Verbinder und den Geländer Handläufen ein.



5. Überprüfen Sie, ob Sie alle Schrauben eingesetzt und fest verschraubt wurden.

Hersteller:

SRM-Design GmbH

Ißhorst 1

46499 Hamminkeln

Tel.: +49 2852 9459810

Mail: srmdesign@mail.de**Made in
Germany**



ACHTUNG
ATTENTION
ATTENZIONE
ATENCIÓN
ATTENTIE
UWAGA



UPPMÄRKSAMHET

SRM DESIGN GMBH

Email: srm-design.de

Shop: www.srm-design.de

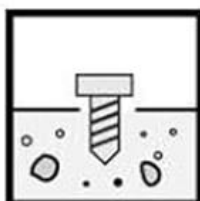
Tel.: 02852 / 9459810



Kontrollieren Sie die Bauteile und die Montage!
Check the components and assembly!
Controllare i componenti e l'assemblaggio!
Contrôlez les composants et le montage!
¡Comprobar los componentes y el montaje!
Controleer de onderdelen en de montage!
Sprawdź komponenty i montaż!
Kontrollera komponenterna och monteringen!



Verwenden Sie geeignetes Werkzeug!
Use suitable tools!
Utilizzate gli strumenti adatti!
Utilisez des outils appropriés!
Utilice las herramientas adecuadas.
Gebruik geschikt gereedschap!
Używaj odpowiednich narzędzi!
Använd lämpliga verktyg!



Vor Aufbau Untergrund prüfen!
Check substrate before installation!
Controllare il substrato prima dell'installazione!
Vérifier le support avant le montage!
¡Compruebe el sustrato antes de la instalación.
Controleer de ondergrond voor installatie!
Sprawdź podłoże przed instalacją!
Kontrollera underlaget före monteringen!



Bei Kälte Rutschgefahr! Enteisen!
Risk of slipping in cold weather! De-ice!
Rischio di scivolare con il freddo! Sghiacciate!
Risque de glissade par temps froid! Déverglacer la route!
¡Peligro de resbalar con tiempo frío! ¡Deshielo!
Risico op uitglijden bij koud weer! Ontijzel!
Ryzyko poślizgnięcia się w niskich temperaturach! Odladzanie!
Risk för halka vid kallt väder! Avfrostas!



Konstruktion regelmäßig inspizieren und Schrauben nachziehen!
Inspect the construction regularly and tighten the screws!
Controllare regolarmente la costruzione e serrare le viti!
Inspecter régulièrement la construction et resserrer les vis!
Inspeccione regularmente la construcción y apriete los tornillos.
Controleer de constructie regelmatig en draai de schroeven vast!
Regularnie sprawdzaj konstrukcję i dokręcaj śruby!
Inspektera konstruktionen regelbundet och dra åt skruvarna!



An Geländer festhalten!
Hold on to the railing!
Aggrappatevi alla ringhiera!
Se tenir à la balustrade!
¡Sujétate a la barandilla!
Hou je vast aan de reling!
Trzymaj się poręczy!
Håll fast i räcket!



Bauvorschriften beachten!
Comply with building regulations!
Rispettare le norme edilizie
Respecter les règles de construction
Respetar las normas de construcción
Houd u aan de bouwvoorschriften
Przestrzeganie przepisów budowlanych

www.srm-design.de